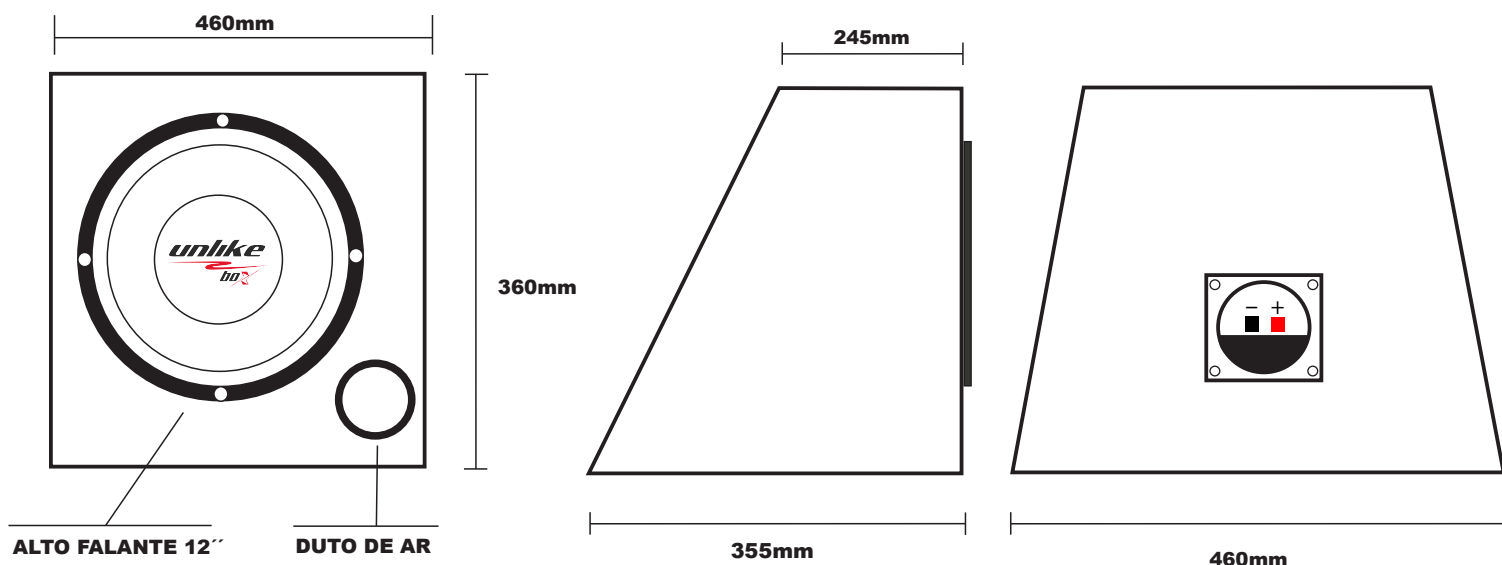


*** MANUAL DE OPERAÇÃO E INSTALAÇÃO UNB12201 ***



CARACTERÍSTICAS

O UNB12201 É UMA CAIXA PASSIVA (SEM AMPLIFICADOR)
PARA SUB GRAVE DE ALTÍSSIMA EFICIÊNCIA COM SUBWOOFER 12" DE 200W RMS



ESPECIFICAÇÕES TÉCNICAS

POTÊNCIA ALTO FALANTE.....	200 WATTS
IMPEDÂNCIA	4 OHMS
TAMANHO DO ALTO FALANTE.....	12"
CAIXA.....	MADEIRA MDF
MEDIDAS.....	ALTURA 360mm /LARGURA 460mm/PROFUNDIDADE 355.0mm
PESO	9.600Kg

