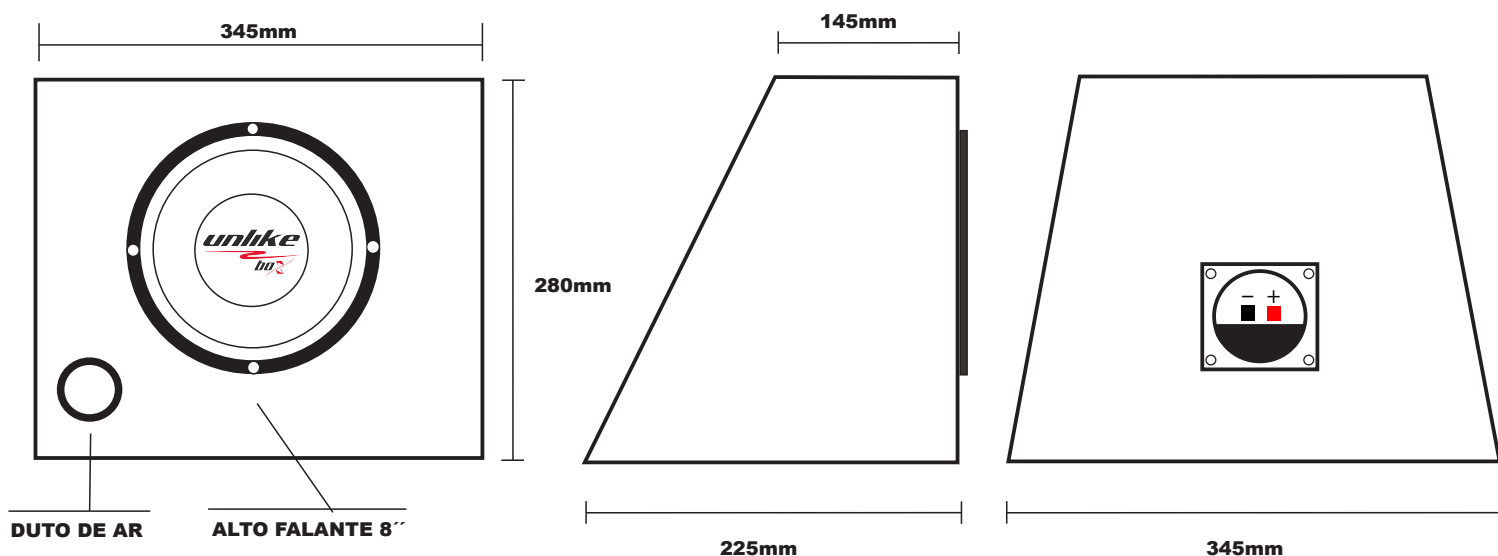


*** MANUAL DE OPERAÇÃO E INSTALAÇÃO UNB8201 ***



CARACTERÍSTICAS

O UNB 8201 É UMA CAIXA PASSIVA (SEM AMPLIFICADOR)
PARA SUB GRAVE DE ALTÍSSIMA EFICIÊNCIA COM SUBWOOFER 8" DE 200W RMS



ESPECIFICAÇÕES TÉCNICAS

POTÊNCIA ALTO FALANTE.....	200 WATTS
IMPEDÂNCIA	4 OHMS
TAMANHO DO ALTO FALANTE.....	8"
CAIXA.....	MADEIRA MDF
MEDIDAS.....	ALTURA 280.0mm /LARGURA 345.0mm/PROFUNDIDADE 225.0mm
PESO	5.787Kg

